



# 中华人民共和国国家标准

GB/T 8547—2006  
代替 GB/T 8547—1987

---

## 钛-钢复合板

Titanium clad steel plate

2006-07-18 发布

2006-11-01 实施



中华人民共和国国家质量监督检验检疫总局  
中国国家标准化管理委员会

发布

## 前 言

本标准是对 GB/T 8547—1987《钛钢复合板》的修订。

本标准与 GB/T 8547—1987 相比,主要有以下变动:

- 在原标准两种生产方法的基础上增加轧制法,并对轧制法生产的复合板各项指标作了规定;
- 提高了复材厚度精度;
- 适用材料一章增加了锻制基材(JB 4726 和 JB 4727),删除了 GB 6655(已作废);
- 删除了 Ti-0.3Mo-0.8Ni 和 Ti-0.2Pd 化学成分表;
- 复合板规格中,增加了厚度 4 mm~<8 mm 和 >64 mm~100 mm;
- 长度偏差表 4 中对长度 >2 800 mm~4 500 mm 的复合板的偏差规定了具体值;
- 对复合板的力学性能进行了修改;
- 对表面质量要求中部分条款进行了补充;
- 增加了焊接修复的相关要求;
- 对除 0 类复合板外的其他类复合板的剪切强度值进行了调整,改为 $\geq 140$  MPa,与日本 JIS G3603 保持一致;
- 对复材拼焊及复合板剪切长度作了修改;
- 复合板复层厚度应允许由多层组成;
- 将原附录 A 的内容移到标准正文中,并对复合材热处理制度进行了调整,包括保温时间、加热和冷却速度。

本标准的附录 A 为规范性附录。

本标准由中国有色金属工业协会提出。

本标准由全国有色金属标准化技术委员会归口。

本标准由宝鸡有色金属加工厂(宝鸡钛业股份有限公司)、西研稀有金属新材料公司、中国有色金属工业标准计量质量研究所负责起草。

本标准主要起草人:黄永光、闰静亚、李选明、张平辉、王伟琪、张宪铭。

本标准由全国有色金属标准化技术委员会负责解释。

本标准所代替标准的历次版本发布情况为:

- GB/T 8547—1987。

# 钛-钢复合板

## 1 范围

本标准规定了钛-钢复合板的产品分类、技术要求、试验方法、检验规则和标志、包装、运输、贮存及订单内容等。

本标准适用于耐蚀压力容器、贮槽及其他用途的钛-钢轧制复合板、钛-钢爆炸复合板或爆炸-轧制复合板。

## 2 规范性引用文件

下列文件中的条款通过本标准的引用而成为本标准的条款。凡是注日期的引用文件，其随后所有的修改单(不包括勘误的内容)或修订版均不适用于本标准，然而，鼓励根据本标准达成协议的各方研究是否可使用这些文件的最新版本。凡是不注日期的引用文件，其最新版本适用于本标准。

- GB/T 223 钢铁及合金化学分析方法
- GB/T 700 碳素结构钢
- GB/T 709 热轧钢板和钢带的尺寸、外形、重量及允许偏差
- GB/T 711 优质碳素结构钢热轧厚钢板和宽钢带
- GB 712 船体用结构钢
- GB 713 锅炉用钢板
- GB/T 3274 碳素结构钢和低合金结构钢 热轧厚钢板和钢带
- GB 3531 低温压力容器用低合金钢板
- GB/T 3620(所有部分) 钛及钛合金牌号和化学成分及成分允许偏差
- GB/T 3621 钛及钛合金板材
- GB/T 4698(所有部分) 海绵钛、钛及钛合金化学分析方法
- GB/T 6396 复合钢板力学及工艺性能试验方法
- GB 6654 压力容器用钢板
- JB 4726 压力容器用碳素钢和低合金钢锻件
- JB 4727 低温压力容器用碳素钢和低合金钢锻件
- JB/T 10061 A 型脉冲反射式超声波探伤仪通用技术条件

## 3 术语、定义

GB/T 6396 确立的以及下列术语、定义适用于本标准。

**钛-钢复合板 Titanium clad steel plate**

用轧制、爆炸或爆炸-轧制方法使钛(复材)与钢(基材)达到冶金结合的金属复合板。

## 4 要求

### 4.1 产品分类

#### 4.1.1 分类和代号

钛-钢复合板的分类和各类代号应符合表 1 的规定。

#### 4.1.2 适用材料

复合板复材和基材应符合表 2 的规定，表中所列的复材与基材可以自由结合。对于管板用复合板，

基材可以使用锻制材。经供需双方协商也可提供其他复材和基材的复合板。

4.1.3 供货状态

复合板以轧制(R)、爆炸(B)或爆炸-轧制(BR)状态供货。爆炸复合板以消除应力(m)状态供应,其热处理制度为:温度 540℃±25℃,保温时间 1 h~5 h,加热和冷却速度为 50℃/h~200℃/h。

表 1 钛-钢复合板分类和代号

生产种类		代 号		用途分类
轧制复合板	轧制复合板	1类	R1	0类:用于过渡接头、法兰等高结合强度,且不允许不结合区存在的复合板 1类:将钛材作为强度设计材料或特殊用途的复合板,如管板等 2类:将钛作为耐蚀设计,而不考虑其强度的复合板,或代替衬里使用
		2类	R2	
	爆炸-轧制复合板	1类	BR1	
		2类	BR2	
爆炸复合板		0类	B0	
		1类	B1	
		2类	B2	

表 2 材料

复 材	基 材
GB/T 3621 钛及钛合金板材中的 TA0、TA1、TA2、TA9、TA10	GB/T 700 碳素结构钢 GB/T 711 优质碳素结构钢热轧厚钢板和宽钢带 GB 712 船体用结构钢 GB 713 锅炉用钢板 GB/T 3274 碳素结构钢和低合金结构钢热轧厚钢板和钢带 GB 3531 低温压力容器用低合金钢板 GB 6654 压力容器用钢板 JB 4726 压力容器用碳素钢和低合金钢锻件 JB 4727 低温压力容器用碳素钢和低合金钢锻件
注:经供需双方协商,也可提供其他复材和基材的复合板。	

4.1.4 标记示例

示例 1:

复材厚度为 6 mm 的 TA2、基材厚度为 30 mm 的 Q235B 钢生产的宽度为 1 000 mm、长度为 3 000 mm、消除应力状态的 1 类爆炸复合板标记为:

TA2/Q235B B1 m 6/30×1 000×3 000 GB/T 8547—2006

示例 2:

复材厚度为 2 mm 的 TA1、基材厚度 10 mm 的 Q235B 钢生产的宽度为 1 100 mm、长度为 3 500 mm、2 类爆炸-轧制复合板标记为:

TA1/Q235B BR2 2/10×1 100×3 500 GB/T 8547—2006

4.2 化学成分

4.2.1 基材的化学成分应符合相应钢材标准的规定。

4.2.2 复材的化学成分应符合 GB/T 3620 的规定,需方有特殊要求时由双方协商。

4.3 外形尺寸及允许偏差

4.3.1 复合板的厚度和宽度(或直径)允许偏差应符合表 3 的规定。

4.3.2 复合板的长度偏差应符合表 4 的规定。

4.3.3 宽度大于 1 100 mm 或长度大于 3 000 mm 的复合板允许复材拼焊。

4.3.4 复合板复材的厚度一般为 1.5 mm~10 mm,复合板的复层可由多层复合构成。爆炸复合板复材厚度的允许偏差不大于复材名义厚度的 $\pm 10\%$ ;爆炸-轧制复合板和轧制复合板复材厚度的允许偏差不大于复材名义厚度的 $\pm 20\%$ 。

4.3.5 复合板基材的厚度间隔按 GB/T 709 的规定执行。

4.3.6 复合板的不平直度应符合表 5 的规定。需方有特殊要求时,可由供需双方协商确定。

表 3 厚度和宽度允许偏差

单位为毫米

复合板厚度	复合板厚度允许偏差	复合板宽度(或直径)及允许偏差		
		宽度 $\leq 1\ 100$	宽度 $> 1\ 100\sim 1\ 600$	宽度 $> 1\ 600\sim 2\ 200$
4~8	$\pm 0.8$	+15 0	+15 0	+30 0
$> 8\sim 18$	$\pm 0.8$	+15 0	+15 0	+30 0
$> 18\sim 28$	$\pm 1.0$	+50 0	+50 0	+50 0
$> 28\sim 46$	$\pm 1.2$	+50 0	+50 0	+50 0
$> 46\sim 64$	$\pm 1.5$	+50 0	+50 0	+50 0
$> 64\sim 100$	$\pm 2.0$	+50 0	+50 0	+50 0

注:经供需双方协商,也可提供其他规格或尺寸偏差有特殊要求的复合板。

表 4 复合板的长度偏差

单位为毫米

复合板厚度	复合板长度及其允许偏差			
	长度 $\leq 1\ 100$	长度 $> 1\ 100\sim 1\ 600$	长度 $> 1\ 600\sim 2\ 800$	长度 $> 2\ 800\sim 4\ 500$
4~8	+15 0	+15 0	+25 0	+50 0
$> 8\sim 18$	+15 0	+15 0	+25 0	+50 0
$> 18\sim 64$	+50 0	+50 0	+50 0	+50 0
$> 64\sim 100$	+50 0	+50 0	+50 0	+50 0

表 5 复合板的不平直度

复合板分类	0类,1类		2类
	厚度 $\leq 30\text{ mm}$	厚度 $> 30\text{ mm}$	
复合板不平直度,mm/m	$\leq 8$	$\leq 6$	$\leq 15$

注:基材是锻钢的复合材,可由双方协商确定。

4.3.7 复合板四角应切成直角,切斜应不大于其长度或宽度的允许偏差。厚度大于 18 mm 或长度大于 4 000 mm 的复合板允许用其他切割方法切边。需方同意时,可不切边交货。

#### 4.4 力学性能和工艺性能

##### 4.4.1 复合板的力学性能

4.4.1.1 当复材金属不作为设计强度部分,即对于复合板厚度大于 38.1 mm 时,只做基材抗拉强度试验,并符合相应基材的标准要求。

4.4.1.2 当复材金属作为设计强度部分时,复合板的拉伸性能应符合表 6 的规定。复合板的抗拉强度理论下限标准值按下列公式计算:

$$R_{mj} = \frac{t_1 R_{m1} + t_2 R_{m2}}{t_1 + t_2} \dots\dots\dots(1)$$

式中:

$R_{m1}$ ——基材抗拉强度下限标准值,单位为兆帕(MPa);

$R_{m2}$ ——复材抗拉强度下限标准值,单位为兆帕(MPa);

$t_1$ ——基材厚度,单位为毫米(mm);

$t_2$ ——复材厚度,单位为毫米(mm)。

4.4.2 复合板的剪切强度和工艺性能应符合表 6 的规定。弯曲试验中试样至规定的角度后,在弯曲部分的外侧不允许产生裂纹,复合界面不允许分层。

表 6 复合板的性能

拉伸试验		剪切试验		弯曲试验	
抗拉强度( $R_m$ )/MPa	伸长率(A)/%	剪切强度( $\tau$ )/MPa		弯曲角( $\alpha$ )/度	弯曲直径(D)/mm
		0类复合板	其他类复合板		
$>R_{mj}$	$\geq$ 基材或复材标准中较低一方的规定值	$\geq 196$	$\geq 140$	内弯 180°,外弯由复材标准决定	内弯时按基材标准规定,不够2倍时取2倍;外弯时为复合板厚度的3倍
注 1: 复合板的抗拉强度理论下限标准值 $R_{mj}$ 按 4.4.1.2 计算。 注 2: 爆炸-轧制复合板的伸长率可以由供需双方协商确定。 注 3: 剪切强度适用于复层厚度 1.5 mm 及其以上的复材。 注 4: 基材为锻制品时不做弯曲试验。					

4.5 结合面积

复合板的结合状态、结合面积应符合表 7 的规定。

表 7 复合板的结合面积

0类	1类	2类
面积结合率为 100%	面积结合率大于 98%;单个不结合区的长度不大于 75 mm,其面积不大于 45 cm <sup>2</sup>	面积结合率大于 95%;单个不结合区面积不大于 60 cm <sup>2</sup>

4.6 焊接

4.6.1 拼焊质量

复材的拼焊焊缝应满足以下条件:

4.6.1.1 复材焊缝应经无损检验,其判定标准及焊缝要求由供需双方协商确定。

4.6.1.2 拼板最小宽度不小于 300 mm。

4.6.2 焊接修复

除非另有规定,对于复板和基板的非穿透性缺陷可采用焊接方法修复,并确保满足以下要求:

4.6.2.1 缺陷区应清除,准备再处理的区域应采用磁粉或液体渗透检验,以保证整个缺陷区被清除干净。

- 4.6.2.2 复层金属的焊接应采用合适的方法进行,以使表面状态与相邻复层的耐蚀性相近。
- 4.6.2.3 经再处理的区域应进行渗透检验,并进行超声检验。
- 4.6.2.4 焊接再处理的位置和范围与再处理程序及检验结果一起作为质量证明书的一部分一并交付。

#### 4.7 表面质量

- 4.7.1 复合板以喷砂、酸洗或抛光表面交货,需方对表面有特殊要求时,可由双方协商确定。
- 4.7.2 复合板复材的表面不允许有裂纹、起皮、压折、金属或非金属夹杂物等宏观缺陷,允许有不超出复材厚度偏差之半的划伤、凹坑、压痕等缺陷。
- 4.7.3 允许顺加工方向清除复材表面的局部缺陷,但清理后复材的厚度不得小于其最小允许值。

### 5 试验方法

#### 5.1 化学成分仲裁分析方法

- 5.1.1 复材化学成分的仲裁分析方法按 GB/T 4698 的规定进行。
- 5.1.2 基材化学成分的仲裁分析方法按 GB/T 223 的规定进行。

#### 5.2 外形尺寸检验方法

- 5.2.1 复合板的厚度在距顶角不小于 100 mm,距边部不小于 20 mm 处测量。
- 5.2.2 复合板的厚度可用千分尺、卡尺测量,也可用超声波测厚仪测量。用超声波测厚仪测量时,每张板材取任意 10 点的平均值。
- 5.2.3 复合板复材的厚度按 GB/T 6396 的规定进行。
- 5.2.4 其他尺寸采用相应精度的量具检测。

#### 5.3 力学性能检验方法

复合板的剪切强度和室温拉力试验按 GB/T 6396 进行。

#### 5.4 工艺性能检验方法

复合板的弯曲试验按 GB/T 6396 进行。

#### 5.5 结合面积检验方法

复合板的结合状态和结合面积用超声波探伤法检验,按本标准附录 A 进行。超出附录 A 时双方协商。

#### 5.6 表面质量检查方法

复合板的表面质量用目视检验。

### 6 检验规则

#### 6.1 检查和验收

- 6.1.1 产品应由供方质量检验部门进行检验,并保证产品质量符合本标准的要求。
- 6.1.2 需方应对收到的产品按本标准的规定进行复验。复验结果与本标准及订货合同的规定不符时,应以书面形式向供方提出;由供需双方协商解决。属于表面质量及尺寸偏差的异议,应在收到产品之日起 1 个月内提出;属于其他性能的异议,应在收到产品之日起 3 个月内提出。如需仲裁,仲裁试验应由供需双方共同进行。

#### 6.2 组批

复合板应成批提交验收,每批应由同一牌号(复材/基材)、类别、规格(复材/基材)、状态、加工工艺的产品组成。对于大批量供货时,组批方式可由供需双方协商确定。

#### 6.3 检验项目

每批产品的检验项目应符合表 8 的规定。

表 8 产品检验项目

检验项目	复合板种类						
	B0	B1	B2	BR1	BR2	R1	R2
拉伸试验	○	△	△	○	△	○	△
剪切试验	○	○	○	○	○	○	△
内弯试验	○	○	△	△	△	△	△
外弯试验	△	△	×	△	×	△	×
超声波探伤	○	○	○	○	○	○	○
外形尺寸	○	○	○	○	○	○	○
表面质量	○	○	○	○	○	○	○

注：表中符号表示：  
 ○：表示必做的检验项目；  
 △：表示需由供需双方协商确定的检验项目；  
 ×：表示不必做的检验项目。

#### 6.4 取样位置与取样数量

6.4.1 复材的化学成分以原铸锭的化学成分或按原板材合格证报出，基材的化学成分按原合格证报出。

6.4.2 复合板的外形尺寸应逐张进行检查，复材厚度的测量允许每批取一张板材进行。

6.4.3 复合板的力学性能检验从每批产品中任取一张，按测试项目各取一个横向试样（剪切试样不做规定）。允许从同一生产周期、同一工艺的试板或余料中切取试样。

6.4.4 复合板的工艺性能检验从每批产品中任取一张，取一个横向试样。允许从同一生产周期、同一工艺的试板或余料中切取试样。

6.4.5 复合板的结合面积应逐张进行检验，其检验项目应符合表 9 的规定。

表 9 复合板的结合面积

0类和1类复合板	2类复合板
全面探伤	周边按 50 mm 宽的范围连续探伤，其余沿 200 mm 距离的网格探伤，但起爆点须进行探伤

6.4.6 复合板的表面质量应逐张进行检查。

#### 6.5 检验结果的判定

6.5.1 化学成分不合格时，判该批产品不合格。

6.5.2 产品外形尺寸偏差、表面质量不合格时，判该件产品不合格。

6.5.3 当力学性能和工艺性能试验结果中有试样不合格时，应从该批产品（包括原检验不合格的产品）中另取双倍数量的试样对不合格项进行重复试验。重复试验结果全部合格，则判整批产品合格。若重复试验结果仍有试样不合格，则判该批产品不合格。或逐张对不合格项目进行复验，合格者重新组批交货。或进行重新热处理，重新取样检验。

#### 7 交货重量

当合同中没有特别注明时，复合板均按理论重量交货。复合板的理论重量按复材和基材的厚度、复合板的长度和宽度计算。1 mm 厚的钛板和钢板的理论重量分别为 4.51 kg/m<sup>2</sup> 和 7.85 kg/m<sup>2</sup>。



## 8 包装、标志、运输和贮存

### 8.1 标志

产品除附有检查标志外,成捆或散装的产品上均应系(粘)有标签或标牌,其上注明:

- a) 供方名称或代号;
- b) 产品牌号、规格和状态;
- c) 产品批号。

### 8.2 包装、运输和贮存

8.2.1 复合板采用裸装。复材面两两相对,中间衬以防潮纸,外部用金属丝捆紧。对包装有特殊要求时由供需双方协商。

8.2.2 产品在运输和贮存时要防止碰撞、受潮和活性化学物品的侵蚀。

### 8.3 质量证明书

每批产品应附有与本批产品相符的质量证明书,其上注明:

- a) 供方名称或代号;
- b) 产品名称或代号;
- c) 产品牌号(复材/基材)、规格和状态;
- d) 产品的批号及基材批号、复材炉号;
- e) 批重和件数;
- f) 各项分析检验结果及检验部门的印记;
- g) 本标准编号;
- h) 包装日期。

## 9 订货单(或合同)内容

订购本标准所列材料的订货单(或合同)应包括下列内容:

- a) 产品名称;
- b) 牌号;
- c) 状态;
- d) 尺寸规格;
- e) 重量或张数;
- f) 本标准编号;
- g) 增加本标准以外内容时的协商结果。

**附录 A**  
**(规范性附录)**  
**钛-钢复合板的超声波探伤方法**

**A.1 范围**

本方法是以钢为基材,以钛为复材,总厚度大于 4 mm,多层复合的轧制、爆炸及爆炸-轧制复合板的超声波探伤方法。

**A.2 一般要求**

**A.2.1 目的**

主要用于探测复合板的复材与基材之间的贴合程度。

**A.2.2 方法类别**

本标准规定采用纵波脉冲反射法(或多次脉冲反射法)进行超声波探伤。接触法或水浸法均可使用。

**A.2.3 对探伤人员的要求**

探伤操作人员应达到部级或与此相当的学会 I 级及以上无损检测人员水平;签发及解释检验报告人员应达到部级或与此相当的学会 II 级及以上无损检测人员水平。

**A.2.4 探伤表面**

**A.2.4.1** 复合板表面不得有影响探伤的氧化皮、油污及锈蚀等其他污物。

**A.2.4.2** 探伤表面粗糙度 Ra 应不大于 5  $\mu\text{m}$ 。

**A.2.4.3** 在规定的探伤灵敏度下,材料的噪声电平不大于 5%。

**A.3 探伤设备**

**A.3.1 探伤仪器**

使用脉冲反射式超声波探伤仪。探伤仪应符合 JB/T 10061《A 型脉冲反射式超声波探伤仪通用技术条件》中规定的技术性能指标。

**A.3.2 探头**

**A.3.2.1** 使用晶片为圆柱形或矩形的直探头。也可使用双晶探头。

**A.3.2.2** 圆柱形晶片尺寸一般为  $\phi 10\text{ mm} \sim \phi 30\text{ mm}$ ,矩形晶片尺寸可选用长(15~30) mm $\times$ 宽(10~20) mm,频率为 2 MHz~5 MHz。

**A.3.3 耦合剂**

接触法探伤时,可采用清洁的自来水作耦合剂,也可使用机油、溶性油等其他物质。

**A.3.4 对比试块**

**A.3.4.1** 对比试块应采用与被探复合板的材料厚度、声学性能和表面状态相同或相似的复合板材料制成。

**A.3.4.2** 对比试块 A 及试块 B 的形式及尺寸如图 A.1 所示。

**A.4 探伤**

**A.4.1 探伤面的选择**

根据被探板材表面状态、复材厚度、声阻抗及外观形状,应从复材面或从基材面进行探测。

**A.4.2 探伤灵敏度**

**A.4.2.1** 探伤灵敏度根据被探板材的复层厚度调节。

A.4.2.2 复层厚度较大时,利用对比试块调节探伤灵敏度。

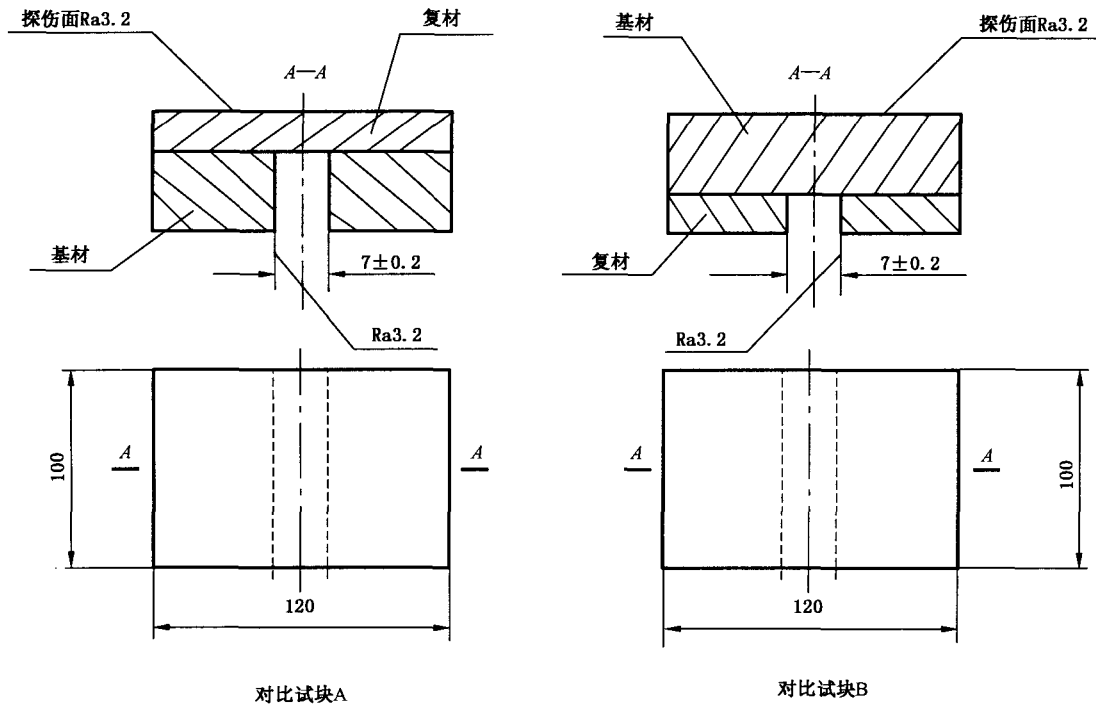


图 A.1 对比试块的形式

A.4.2.2.1 从复合面探测时,将探头置于对比试块 A 的缺陷部位,缺陷反射波出现在荧光屏上,将其幅度调至荧光屏满刻度的 80%。

A.4.2.2.2 从基材面探测时,将探头置于对比试块 B 的缺陷中心部位,使缺陷反射波出现在荧光屏上,将其幅度调至荧光屏满刻度的 80%。

A.4.2.3 复层厚度较小时,利用底波采用多次脉冲反射法调节探伤灵敏度。将探头置于被检板材的完全结合部位,使探伤仪荧光屏水平基线出现至少三次底面回波,将三次底面回波的幅度调至荧光屏满刻度的 80%。

#### A.4.3 非贴合区的确定

##### A.4.3.1 非贴合区的定义

在探测过程中,若出现始脉冲信号增宽底脉冲消失或缺陷脉冲的增宽增高前移时,则该区域为非贴合区。

##### A.4.3.2 非贴合区的判定

当从复材面探测时,若来自基材底面的反射回波完全消失,并伴随有来自复材与基材交界面的重复反射信号时,则该部位可以认为是非贴合区。

当从基材面探测时,若来自复材底面的反射回波完全消失,并伴随有来自基材与复材交界面的反射信号(即缺陷波)时,则该部位可以认为是非贴合区。

##### A.4.3.3 非贴合区的范围

将一次底面回波或一次缺陷回波波高调至荧光屏满刻度的 80%,随着探头任意移动方位,底面反射波或缺陷波下降至 40%时,就是非贴合区的范围。

非贴合区的宽度和长度如图 A.2 所示。

测定探头移动的距离,晶片中心移动距离  $L$  即为非贴合区的长度或宽度。

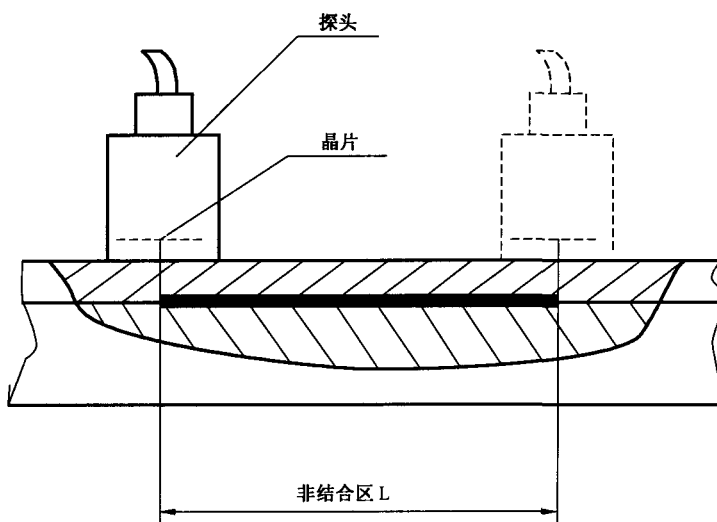


图 A.2 非结合区范围示意图

**A. 4. 4 探伤灵敏度的校正**

在探伤过程中,由于某种原因的影响,底面回波或缺陷回波的高度与 A. 4. 2. 2 、A. 4. 2. 3 的调试状态不同时,可校正探伤仪灵敏度,使底面回波或缺陷回波幅度达到荧光屏满幅度的 80%。

**A. 4. 5 探伤速度**

手动探测时,探头扫查速度不得超过 100 mm/s。

**A. 4. 6 缺陷记录**

**A. 4. 6. 1** 对于扫查中发现的底面回波低于 50% (不包括因表面状态所造成的接触不良所引起的降低) 的连续或不连续点进行记录,并以相应的几何图形在板上表示,并计算其面积。对于基材或复材因其内部缺陷造成的底面回波的降低应不予考虑。

**A. 4. 6. 2** 非贴合区面积的计算采用近似计算。

**A. 4. 6. 3** 贴合率的计算公式

$$t = \frac{S - S_F}{S} \times 100\% \quad \dots\dots\dots (A. 1)$$

式中:

$t$ ——贴合率;

$S$ ——复合板总面积,单位为平方厘米( $\text{cm}^2$ );

$S_F$ ——非贴合区总面积,单位为平方厘米( $\text{cm}^2$ )。

**A. 4. 6. 4** 非贴合率的计算公式

$$f = \frac{S_F}{S} \times 100\% \quad \dots\dots\dots (A. 2)$$

式中:

$f$ ——非贴合率;

$S$ ——复合板总面积,单位为平方厘米( $\text{cm}^2$ );

$S_F$ ——非贴合区总面积,单位为平方厘米( $\text{cm}^2$ )。

**A. 4. 7 探测报告**

**A. 4. 7. 1** 对探伤情况作好详细记录,并填写探伤报告。

**A. 4. 7. 2** 探伤报告包括:

- a) 委托单位、委托日期、委托编号、合同号、材料名称、规格、状态、类别及探伤条件;

- b) 非贴合区的大小及位置；
  - c) 未探测的区域；
  - d) 必须说明的各种情况；
  - e) 探伤日期；
  - f) 探伤人员签名。
-

中 华 人 民 共 和 国  
国 家 标 准  
钛-钢复合板

GB/T 8547—2006

\*

中国标准出版社出版发行  
北京复兴门外三里河北街16号  
邮政编码:100045

网址 [www.bzchs.com](http://www.bzchs.com)

电话:68523946 68517548

中国标准出版社秦皇岛印刷厂印刷  
各地新华书店经销

\*

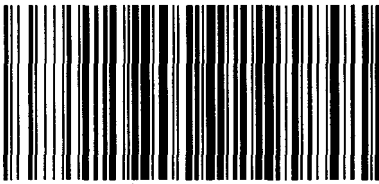
开本 880×1230 1/16 印张 1 字数 23 千字  
2006年11月第一版 2006年11月第一次印刷

\*

书号: 155066·1-28137 定价 12.00 元

如有印装差错 由本社发行中心调换  
版权专有 侵权必究

举报电话:(010)68533533



GB/T 8547-2006